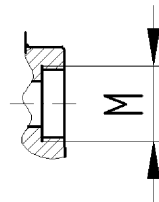
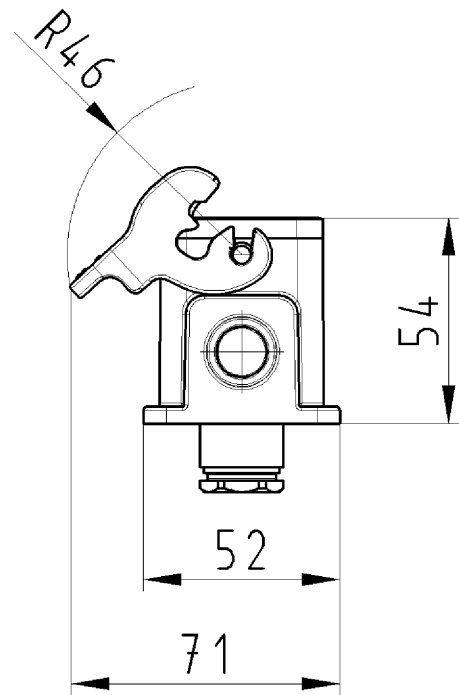
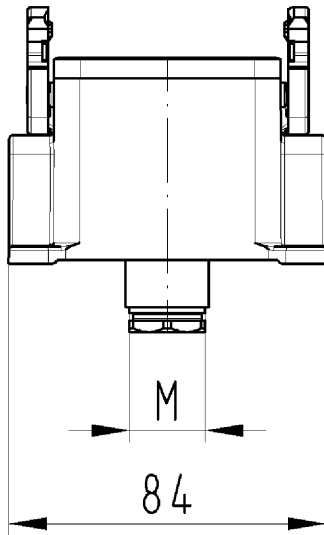


version .0



version .1

Gehäuseunterteil  
70.333.0635.0  
72.333.0635.0

Zeichnungsnummer  
70.333.0635.010W  
Gehäuseunterteil

19.11.2007  
Schreiber Patrick  
M 1:2